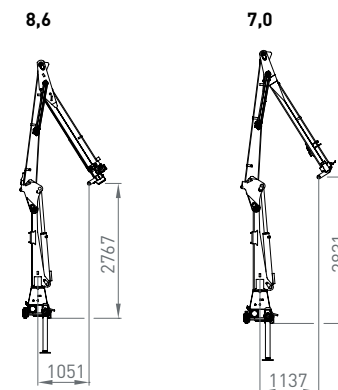
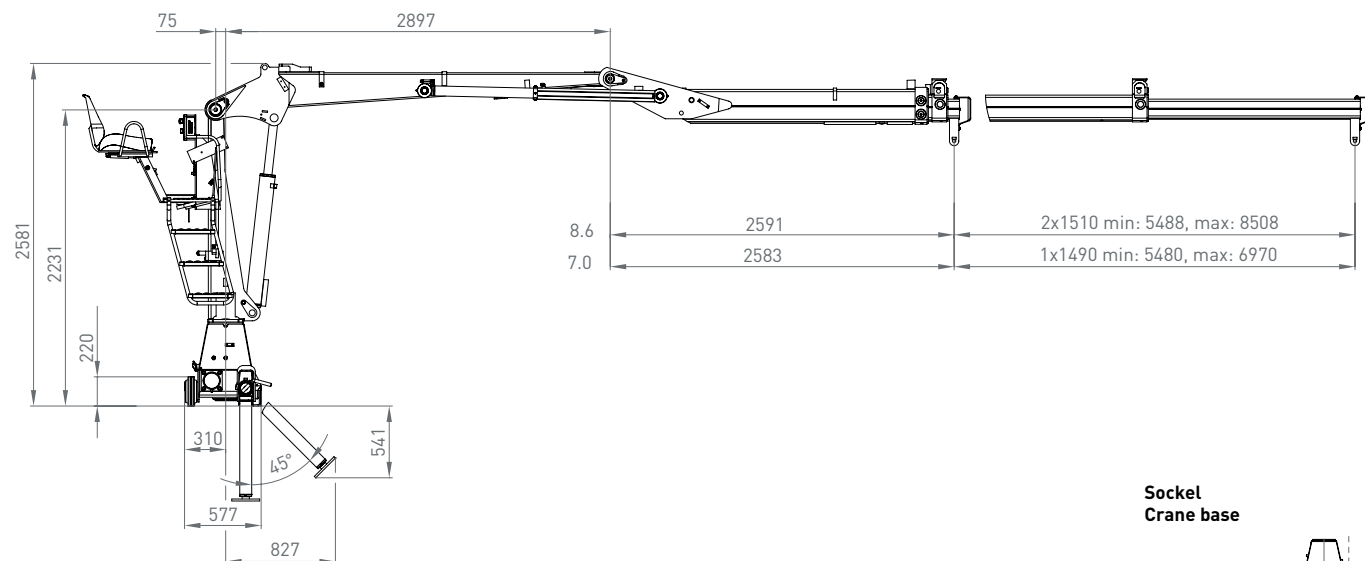
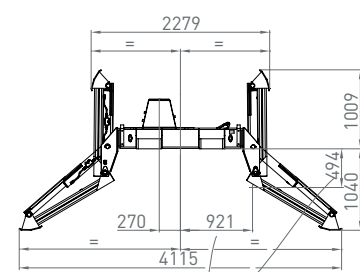


6Z 7Zp+

52 – 64 kNm	7,0 – 8,6 m	2,77 – 2,83 m	3,3 m – 4,1 m	1.270 – 1.350 kg	410°	14 kNm	205 – 240 bar	1x 50 – 80 l/min ~ 30 kW	LS 90 l/min ~ 35 kW

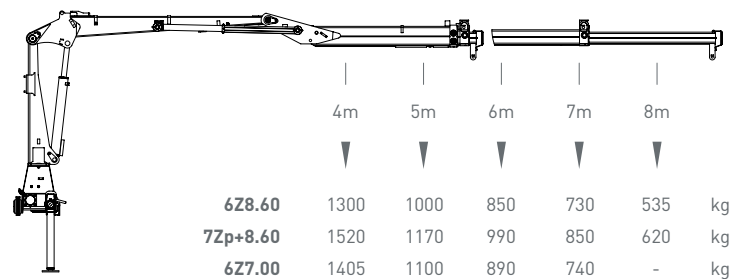
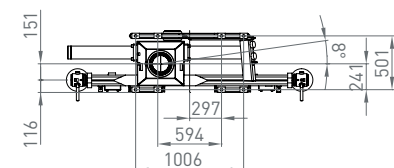
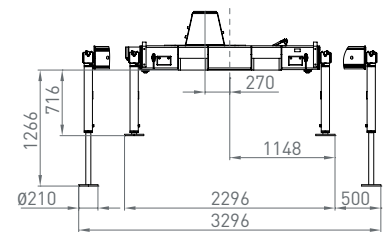


Klappabstützung Folding support



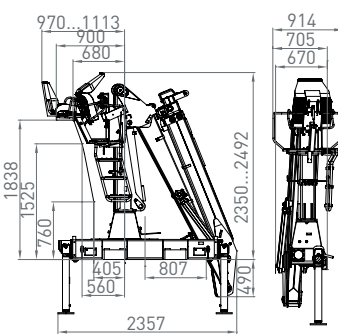
bis Armsystem in Z-Stellung
till lifting boom in Z-position

Socket Crane base

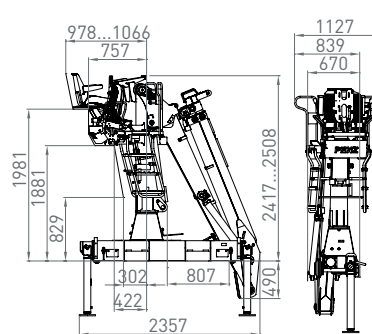


	4m	5m	6m	7m	8m	
6Z8.60	1300	1000	850	730	535	kg
7Zp+8.60	1520	1170	990	850	620	kg
6Z7.00	1405	1100	890	740	-	kg
7Zp+7.00	1640	1285	1040	865	-	kg

Rücksitz 01 Back seat 01



Rücksitz 02 universal Back seat 02 universal



Seitensitz 02 universal rechts & links Side seat 02 universal right & left

